

Описание



- Пассивный ИК датчик присутствия потолочного накладного монтажа
- Круглая зона обнаружения 360°, до Ø 9 м (64 м²)
- Автоматическое управление освещением и ОВК по факторам присутствия и уровню внешней освещенности
- Смешанное измерение освещенности: подходит для всех типов ламп, включая светодиодные
- Два канала для освещения: C1, C2
- Переключение вкл/выкл или диммирование освещения в зависимости от освещенности (постоянное измерение освещенности)
- Функция дежурного освещения
- Режим переключения с регулировкой яркости ламп
- Выбор автоматического или полуавтоматического управления: в «Автоматическом» режиме управление освещением происходит только датчиком. В «Полуавтоматическом» – освещение включается вручную и выключается датчиком (обнаружение отсутствия)
- Значение яркости включения или заданное значение можно установить в люксах с помощью параметров в ETS, объекта связи или с помощью пульта дистанционного управления
- Самообучающееся значение яркости включения или заданное значение
- Функция «Кратковременное присутствие» (уменьшение задержки отключения, если человек зашел и вышел из помещения)
- Ручное включение/отключение по телеграмме или с пульта ДУ
- Два канала для ОВК: C4, C5, настраиваемые индивидуально
- Настраиваемые задержки включения и выключения
- Установка коэффициента коррекции комнаты для правильного измерения освещенности
- Регулируемая чувствительность датчика
- Функция Тест для проверки работы и зоны обнаружения
- Сценарии освещения
- Параллельная работа датчиков в режимах Master/Master или Master/Slave
- Пользовательский пульт дистанционного управления «theSenda S» (опция)
- Пульт сервисных служб theSenda B (опция)
- Пульт сервисных служб theSenda P (опция)

Технические характеристики

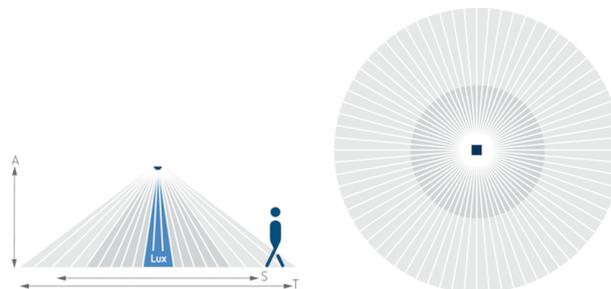
Номинальное напряжение KNX	Шинное напряжение, ca. 9 mA
высота установки	2 – 3 m
Минимальная высота	> 1,7 m
Диапазон настройки яркости	10 – 3000 lx
Угол зоны обнаружения	360
Тип подключения	KNX шинные клеммы
Тип монтажа	Потолочный монтаж
Задержка отключения освещения	30 s – 60 min
Лампы	Энергосберегающие лампы, Люминесцентные лампы, Лампы накаливания/галогенные, LEDs
Измерение освещенности	Смешанное измерение освещенности
Задержка отключения, выход «Присутствие»	10 s - 120 min
Задержка включения выхода Присутствие	10 s – 30 min , не активный
Температура окружающей среды	-15 °C ... +50 °C

Артикул: 2089551

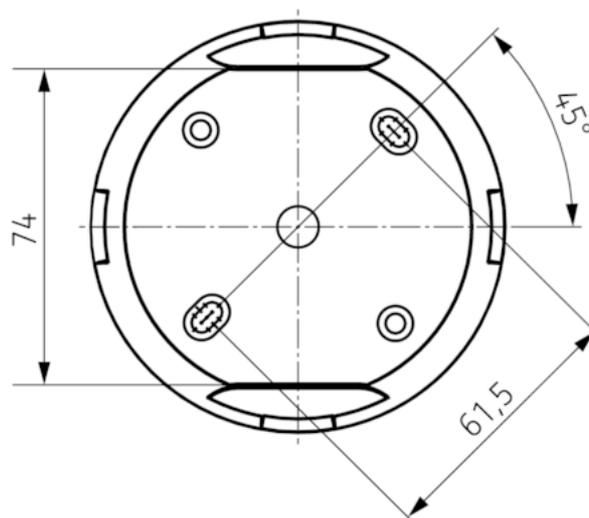
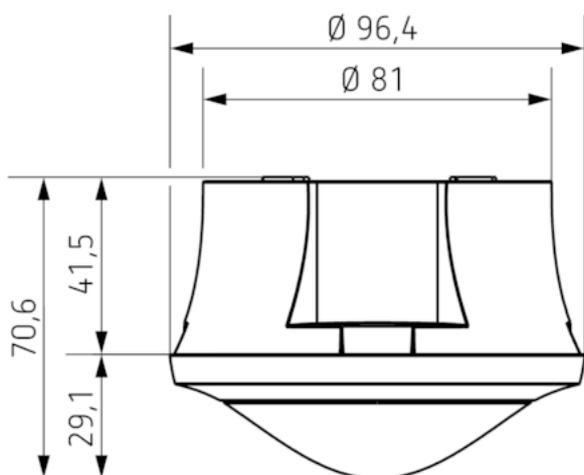
Зона обнаружения	50 м ² (ø 8 м 360°)
Цвет	серый
Степень защиты	IP 54

Зона обнаружения

Высота установки (A)	Сидящие люди (S)	Идущие люди (T)
2 m	5 м ² 2,5 m	38 м ² 7 m
2,5 m	7 м ² 3 m	38 м ² 7 m
3 m	13 м ² 4 m	50 м ² 8 m
3,5 m	13 м ² 4 m	50 м ² 8 m
4 m	–	64 м ² 9 m



Чертежи



Аксессуары

SendoPro 868-A

- Артикул: 9070675
[Подробнее ▶ www.theben.de](http://www.theben.de)



theSenda P

- Артикул: 9070910
[Подробнее ▶ www.theben.de](http://www.theben.de)



theSenda S

- Артикул: 9070911
[Подробнее ▶ www.theben.de](http://www.theben.de)

